

Датчики силы

Модели 85040 и 85070

Для сил сжатия и для сил растяжения/сжатия



85040 EN

для сил сжатия



модель 85043/85073

для сил растяжения и сжатия



модель 85041/85075

- Измерительные диапазоны от 0 ... 20 Н до 0 ... 2 МН
- Для статических и динамических измерений
- Высокая линейность: 0.1 % полной шкалы
- Низкая чувствительность к поперечным силам
- Модели 85073 / 85075 подходят для экстремальных динамических процессов
- Расширенный компенсированный температурный диапазон -55 °С ... 120 °С (опция)
- Класс защиты IP68 (опция)

Данные датчики силы обладают исключительной стойкостью к статическим и динамическим нагрузкам, имеют высокую точность и большой ресурс. Кроме того, высокий класс защиты (опционально IP68) и низкая чувствительность к боковым силам позволяет использовать эти датчики силы могут почти в любых приложениях в промышленности, лабораториях и при испытаниях.

Примеры измерительных приложений:

- измерение сил на прессах
- измерение сил трения
- промышленное взвешивание (например бункеры, резервуары)
- измерение сил растяжения (натяжение в кабелях, цепях и т.д. с центрирующей пластиной)
- испытание материалов

Для датчиков силы сжатия (модели 85043 и 85073) сила должна быть приложена через плоскую пластину, имеющую достаточную прочность и твердость для выбранного измерительного диапазона или через адаптер.

Для экстремальных динамических приложений, где присутствует значительное количество циклов нагружения (до 10^9), рекомендуется использовать датчики силы модели 85070; эта модель имеет также большое значение безопасной перегрузки в 200 % от номинального измерительного диапазона.

Описание

Между центральной частью, к которой прикладывается сила, и внешним кольцом (с крепежными отверстиями) находится чувствительный элемент, на котором смонтирован полный тензометрический мост.

Чувствительный элемент датчиков герметизирован мембранами, приваренными к верхней и нижней стороне. Эти мембраны также препятствуют боковому смещению центральной части датчиков силы при воздействии боковых сил или скручивающих моментов. Ввиду этого, эффект от их воздействия на измерительный сигнал минимален.

Модели 85041/85075 (для растяжения / сжатия) калиброваны в направлении растяжения. Характеристика для направления сжатия может номинально отклоняться на ± 0.25 % от характеристики для растяжения. Выходной сигнал положителен в направлении растяжения.

Модели серии 85070 (модели 85073 и 85075) разработаны для максимально возможной динамической нагрузки и ресурса. Это $> 10^9$ циклов от нуля до величины полного измерительного диапазона в направлении растяжения или сжатия.

По вопросам продаж и поддержки обращайтесь:

Архангельск (8182)63-90-72
Астана +7(7172)727-132
Белгород (4722)40-23-64
Брянск (4832)59-03-52
Владивосток (423)249-28-31
Волгоград (844)278-03-48
Вологда (8172)26-41-59
Воронеж (473)204-51-73
Екатеринбург (343)384-55-89
Иваново (4932)77-34-06
Ижевск (3412)26-03-58
Казань (843)206-01-48

Калининград (4012)72-03-81
Калуга (4842)92-23-67
Кемерово (3842)65-04-62
Киров (8332)68-02-04
Краснодар (861)203-40-90
Красноярск (391)204-63-61
Курск (4712)77-13-04
Липецк (4742)52-20-81
Магнитогорск (3519)55-03-13
Москва (495)268-04-70
Мурманск (8152)59-64-93
Набережные Челны (8552)20-53-41

Нижний Новгород (831)429-08-12
Новокузнецк (3843)20-46-81
Новосибирск (383)227-86-73
Орел (4862)44-53-42
Оренбург (3532)37-68-04
Пенза (8412)22-31-16
Пермь (342)205-81-47
Ростов-на-Дону (863)308-18-15
Рязань (4912)46-61-64
Самара (846)206-03-16
Санкт-Петербург (812)309-46-40
Саратов (845)249-38-78

Смоленск (4812)29-41-54
Сочи (862)225-72-31
Ставрополь (8652)20-65-13
Тверь (4822)63-31-35
Томск (3822)98-41-53
Тула (4872)74-02-29
Тюмень (3452)66-21-18
Ульяновск (8422)24-23-59
Уфа (347)229-48-12
Челябинск (351)202-03-61
Череповец (8202)49-02-64
Ярославль (4852)69-52-93

Размеры

Датчик силы сжатия, модель 85043 – для статических и динамических измерений

Код заказа	Измерительный диапазон	Размеры [мм]												Собственная частота	
		ØD1	ØD2*	ØD3*	H	A	B	C	E*	ØG	ØX	ØY	Z		
85043 - 0.02	0 ... 20 Н	63.5	9.4	43.2	20.3	52.6	19	31.8	0.5	50.8	4.5	8.0	4.6	2 кГц	
85043 - 0.05	0 ... 50 Н	63.5	9.4	43.2	20.3	52.6	19	31.8	0.5	50.8	4.5	8.0	4.6		
85043 - 0.1	0 ... 100 Н	63.5	9.4	43.2	20.3	52.6	19	31.8	0.5	50.8	4.5	8.0	4.6		
85043 - 0.2	0 ... 200 Н	76.2	14.2	46.0	25.4	58.9	19	31.8	1.0	57.2	6.6	11.0	6.8		
85043 - 0.5	0 ... 500 Н	76.2	14.2	46.0	25.4	58.9	19	31.8	1.0	57.2	6.6	11.0	6.8		
85043 - 1	0 ... 1 кН	76.2	14.2	46.0	25.4	58.9	19	31.8	1.0	57.2	6.6	11.0	6.8		
85043 - 2	0 ... 2 кН	76.2	14.2	46.0	25.4	58.9	19	31.8	1.0	57.2	6.6	11.0	6.8		
85043 - 5	0 ... 5 кН	76.2	14.2	46.0	25.4	58.9	19	31.8	1.0	57.2	6.6	11.0	6.8		
85043 - 10	0 ... 10 кН	88.9	17.5	52.3	25.4	65.3	19	31.8	1.3	66.7	9.0	15.0	9.0		4 кГц
85043 - 20	0 ... 20 кН	88.9	17.5	52.3	25.4	65.3	19	31.8	1.3	66.7	9.0	15.0	9.0		4 кГц
85043 - 50	0 ... 50 кН	114.3	38.1	80.5	46.2	88.9	39	50.8	2.5	96.3	11.0	17.0	11.0		
85043 - 100	0 ... 100 кН	114.3	38.1	80.5	46.2	88.9	39	50.8	2.5	96.3	11.0	17.0	11.0	20 кГц	
85043 - 200	0 ... 200 кН	114.3	38.1	80.5	46.2	88.9	39	50.8	2.5	96.3	11.0	17.0	11.0		
85043 - 500	0 ... 500 кН	114.3	38.1	80.5	46.2	88.9	39	50.8	2.5	96.3	11.0	17.0	11.0		
85043 - 1 МН	0 ... 1 МН	139.7	50.8	98.4	50.8	101.6	39	50.8	2.5	122.2	11.0	17.0	11.0		
85043 - 1.5 МН	0 ... 1.5 МН	190.5	63.5	143.0	63.5	127.0	39	50.8	2.5	171.5	11.0	17.0	11.0		
85043 - 2 МН	0 ... 2 МН	279.4	120.7	203.1	109.7	171.5	39	50.8	2.5	241.3	11.0	17.0	11.0		

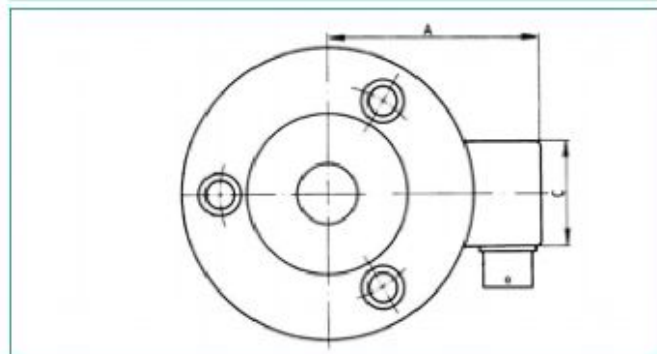
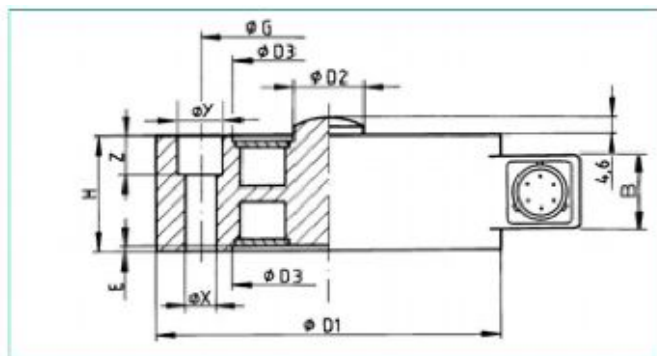
* Данные значения - номинальные

Датчик силы сжатия, модель 85073 – также применим и для высоко-динамичных приложений

Код заказа	Измерительный диапазон	Размеры [мм]												Собственная частота [кГц]
		ØD1	ØD2*	ØD3*	H	A	B	C	E*	ØG	ØX	ØY	Z	
85073 - 0.2	0 ... 200 Н	76.2	14.2	46.0	25.4	58.9	19	31.8	1.3	57.2	6.6	11.0	6.8	4.4
85073 - 0.5	0 ... 500 Н	76.2	14.2	46.0	25.4	58.9	19	31.8	1.3	57.2	6.6	11.0	6.8	4.4
85073 - 1	0 ... 1 кН	76.2	14.2	46.0	25.4	58.9	19	31.8	1.3	57.2	6.6	11.0	6.8	4.4
85073 - 2	0 ... 2 кН	76.2	14.2	46.0	25.4	58.9	19	31.8	1.3	57.2	6.6	11.0	6.8	9.3
85073 - 5	0 ... 5 кН	88.9	17.5	52.3	25.4	65.3	19	31.8	0.8	66.5	9.0	15.0	9.0	9.3
85073 - 10	0 ... 10 кН	88.9	17.5	52.3	25.4	65.3	19	31.8	0.8	66.5	9.0	15.0	9.0	9.3
85073 - 20	0 ... 20 кН	114.3	38.1	75.9	46.2	88.9	39	50.8	2.5	96.3	11.0	17.0	11.0	5.9
85073 - 50	0 ... 50 кН	114.3	38.1	75.9	46.2	88.9	39	50.8	2.5	96.3	11.0	17.0	11.0	5.9
85073 - 100	0 ... 100 кН	114.3	38.1	75.9	46.2	88.9	39	50.8	2.5	96.3	11.0	17.0	11.0	5.9
85073 - 200	0 ... 200 кН	114.3	38.1	75.9	46.2	88.9	39	50.8	2.5	96.3	11.0	17.0	11.0	5.3
85073 - 500	0 ... 500 кН	139.7	50.8	104.9	50.8	101.6	39	50.8	2.5	122.2	11.0	17.0	11.0	
85073 - 1000	0 ... 1000 кН	190.5	63.5	139.7	63.5	127.0	39	50.8	2.5	171.5	11.0	17.0	11.0	

* Данные значения - номинальные

Чертеж размеров моделей 85043 и 85073



Допустимые внешние нагрузки

Благодаря двум стабилизированным мембранам, входящих в конструктив данных датчиков силы, датчики имеют очень низкую чувствительность к силам, которые действуют не центрально на датчик. Эффект этих нежелательных внешних сил не может быть выражен в общих числах; это зависит от измерительного диапазона датчика, а также от стороны, на которую действуют силы. Эмпирически доказано, что пренебрежимое значение внешних сил в измерительный сигнал лежит между 0.25 % и 1 % от измерительного диапазона, для диапазонов сил, указанных ниже в таблице.

Таблица показывает, насколько большими могут быть внешние силы, выраженные как процент от измерительного диапазона датчиков силы. Суммарная величина всех нагрузок, действующих на датчик силы (силы и крутящие моменты), не должно превышать 100 % измерительного диапазона. Силы, создающие крутящие моменты, принимают на расстоянии 2.5 см от пункта действия силы.

Верхняя граница диапазона до	Сила сдвига (боковая) [% п.ш.]	Изгибающий момент (изгибающая сила) [% п.ш.]	Скручивающий момент [% п.ш.]
2 кН	50	40	25
10 кН	30	25	25
100 кН	20	20	15
500 кН	20	20	10

п.ш. - полная шкала

Размеры датчиков силы растяжения и сжатия, модель 85041 - для статических и динамических измерений

Код заказа	Измерительный	Размеры [мм]											Резьба Т	Число отверстий	Собственная	
		ØD1	ØD2*	ØD3*	H	A	B	C	E*	ØG	ØX	ØY				Z
85041 - 0.02	0 ... 20 Н	63.5	9.4	43.2	20.3	52.6	19	31.8	0.5	50.8	4.5	8.0	4.6	M6 x 1.0	6	2
85041 - 0.05	0 ... 50 Н	63.5	9.4	43.2	20.3	52.6	19	31.8	0.5	50.8	4.5	8.0	4.6	M6 x 1.0	6	
85041 - 0.1	0 ... 100 Н	63.5	9.4	43.2	20.3	52.6	19	31.8	0.5	50.8	4.5	8.0	4.6	M6 x 1.0	6	
85041 - 0.2	0 ... 200 Н	76.2	14.2	46.0	25.4	58.9	19	31.8	1.0	57.2	6.6	11.0	6.8	M10 x 1.0	6	
85041 - 0.5	0 ... 500 Н	76.2	14.2	46.0	25.4	58.9	19	31.8	1.0	57.2	6.6	11.0	6.8	M10 x 1.0	6	
85041 - 1	0 ... 1 кН	76.2	14.2	46.0	25.4	58.9	19	31.8	1.0	57.2	6.6	11.0	6.8	M10 x 1.0	6	
85041 - 2	0 ... 2 кН	76.2	14.2	46.0	25.4	58.9	19	31.8	1.0	57.2	6.6	11.0	6.8	M10 x 1.0	6	
85041 - 5	0 ... 5 кН	76.2	14.2	46.0	25.4	58.9	19	31.8	1.0	57.2	6.6	11.0	6.8	M10 x 1.0	6	
85041 - 10	0 ... 10 кН	88.9	17.5	52.3	25.4	65.3	19	31.8	1.0	66.7	9.0	15.0	9.0	M12 x 1.5	6	
85041 - 20	0 ... 20 кН	88.9	17.5	52.3	25.4	65.3	19	31.8	1.0	66.7	9.0	15.0	9.0	M12 x 1.5	6	
85041 - 50	0 ... 50 кН	139.7	48.3	95.3	45.7	101.6	39	50.8	2.5	114.3	11.0	18.0	11.0	M24 x 1.5	8	
85041 - 100	0 ... 100 кН	152.4	58.9	105.9	45.7	108.0	39	50.8	2.5	123.8	13.5	-	-	M36 x 3.0	8	
85041 - 200	0 ... 200 кН	152.4	58.9	105.9	45.7	108.0	39	50.8	2.5	123.8	13.5	-	-	M36 x 3.0	8	
85041 - 500	0 ... 500 кН	228.6	115.5	165.0	63.5	146.1	39	50.8	2.5	196.5	17.5	-	-	M64 x 2.0	12	
85041 - 7001	0 ... 1 МН	279.4	136.9	203.1	76.2	171.5	39	50.8	2.5	241.3	26.0	-	-	M64 x 2.0	12	
85041 - 7002	0 ... 2 МН	355.6	160.8	254.0	108.0	241.3	39	63.5	2.5	298.5	26.0	-	-	M90 x 4.0	12	

* Данные значения – номинальные

Датчики силы растяжения и сжатия, модель 85075 - также применим и для высоко-динамичных приложений

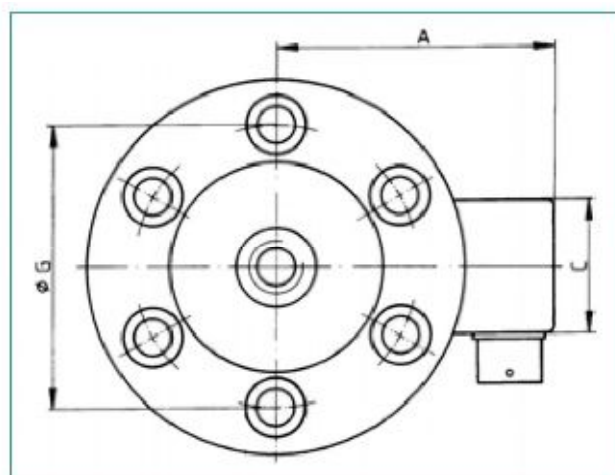
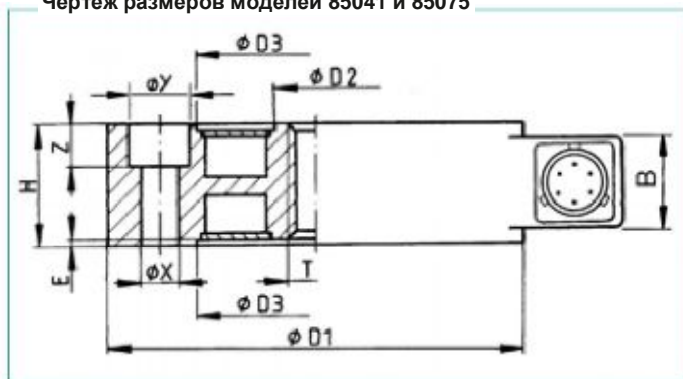
Код заказа	Измерительный диапазон	Размеры [мм]											Резьба Т	Число отверстий на ØG	Собственная частота [кГц]	
		ØD1	ØD2*	ØD3*	H	A	B	C	E*	ØG	ØX	ØY				Z
85075 - 0.2	0 ... 200 Н	76.2	14.2	46.0	25.4	58.9	19	31.8	1.3	57.2	6.6	11.0	6.8	M 10 x 1.0	6	4.4
85075 - 0.5	0 ... 500 Н	76.2	14.2	46.0	25.4	58.9	19	31.8	1.3	57.2	6.6	11.0	6.8	M 10 x 1.0	6	4.4
85075 - 1	0 ... 1 кН	76.2	14.2	46.0	25.4	58.9	19	31.8	1.3	57.2	6.6	11.0	6.8	M 10 x 1.0	6	4.4
85075 - 2	0 ... 2 кН	76.2	14.2	46.0	25.4	58.9	19	31.8	1.3	57.2	6.6	11.0	6.8	M 10 x 1.0	6	9.3
85075 - 5	0 ... 5 кН	88.9	17.5	52.3	25.4	65.3	19	31.8	2.3	66.7	9.0	15.0	9.0	M 12 x 1.5	6	9.3
85075 - 10	0 ... 10 кН	88.9	17.5	52.3	25.4	65.3	19	31.8	2.3	66.7	9.0	15.0	9.0	M 12 x 1.5	6	9.3
85075 - 20	0 ... 20 кН	139.7	48.3	95.3	45.7	101.6	39	50.8	2.5	114.3	11.0	18.0	11.0	M 24 x 1.5	8	5.9
85075 - 50	0 ... 50 кН	152.4	59.2	106.2	45.7	108.0	39	50.8	2.5	123.8	13.5	-	-	M 36 x 3.0	8	5.9
85075 - 100	0 ... 100 кН	152.4	59.2	106.2	45.7	108.0	39	50.8	2.5	123.8	13.5	-	-	M 36 x 3.0	8	5.9
85075 - 200	0 ... 200 кН	190.5	78.2	125.2	50.8	127.0	39	50.8	2.5	152.4	22.0	-	-	M 52 x 3.0	8	5.3
85075 - 500	0 ... 500 кН	228.6	115.5	165.0	76.2	133.4	39	50.8	2.5	196.9	26.0	-	-	M 64 x 2.0	12	

* Данные значения - номинальные

Примечания:

1. Отверстие в опорной поверхности позволяет прикладывать силу снизу. Если датчик установлен на поверхности без сверления отверстия, это необходимо, чтобы гарантировать, что резьбовая шпилька, которая ввернута сверху, не упирается в опорную поверхность. Это могло бы вызвать постоянную ошибку в измерениях, или даже повредить датчик.
2. Датчики измерительных диапазонов 50 кН и выше не имеют зенковки отверстий по окружности G (см. колонки ØY и Z).

Чертеж размеров моделей 85041 и 85075



Технические данные

Электрические характеристики

Сопrotивление полного моста (фольговые т.р.)	350 Ω, номинал ¹
Калибровочный резистор:	59 кΩ ± 0.1 %
Выходное напряжение моста, вызванное данным шунтом этой, приведено в протоколе калибровки.	
Напряжение питания:	рекомендованное 10 В = или ~ Max. 15 = или ~
Выходной сигнал:	2 мВ/В, номинал ¹
Модели 85041/85043, > 100 Н:	3 мВ/В, номинал ¹
Сопrotивление изоляции:	> 10 ⁹ Ω при 50 В=
*) Допускаются отклонения от приведенных значений.	

Условия окружающей среды

Рабочий диапазон температур:	- 55 °С ... 120 °С
Компенсированный диапазон температур:	15 °С ... 70 °С
Температурный дрейф при номинальном диапазоне температур:	± 0.004 % п.ш./К
ноль характеристики	+ 0.004 % Rdg./К

Механические характеристики

Модели 85041 и 85043

Нелинейность:	
измерительный диапазон < 0 ... 100 Н	< ± 0.2 % п.ш.
измерительный диапазон > 0 ... 200 Н	< ± 0.1 % п.ш.
Гистерезис:	
измерительный диапазон < 0 ... 100 Н	< ± 0.1 % п.ш.
измерительный диапазон > 0 ... 200 Н	< ± 0.08 % п.ш.
Повторяемость при неизменной инсталляции:	
измерительный диапазон < 0 ... 100 Н	< ± 0.1 % п.ш.
измерительный диапазон > 0 ... 200 Н	< ± 0.03 % п.ш.
Рабочая нагрузка:	150 % от ном. нагрузки
Мах. динамическая нагрузка:	
рекомендованная	между 50 % и 70 % от ном. нагрузки
допустимая	100 % от ном. нагрузки
Прогиб при полной шкале:	< 80 μm
Материал:	
нержавеющая сталь 17-4 PH	(аналог 1.4542)
только для модели 85041 > 0 ... 1.5 МН	сталь с покрытием 4340 (аналог 1.7707)
Класс защиты, согласно EN 60529:	IP64, IP 68 (см. опции)
Электрическое подключение:	
диапазон < 20 кН:	байонетный разъем 6 пин
ответный разъем модели 9945	включен в поставку
диапазон > 50 кН:	резьбовой разъем 6 пин
ответный разъем модели 9946	включен в поставку

Модели 85073 и 85075

Нелинейность:	
< ± 0.1 % п.ш.	
Относительный гистерезис:	
< ± 0.1 % п.ш.	
Повторяемость при неизменной инсталляции:	
< ± 0.03 % п.ш.	
Рабочая нагрузка:	
200 % от ном. нагрузки	
Мах. динамическая нагрузка:	
100 % от ном. нагрузки	
Прогиб при полной шкале:	
~ 50 μm ... 100 μm	
Материал: нержавеющая сталь 17-4 PH (аналог 1.4542)	
Класс защиты, согласно EN 60529: IP64, IP 68 (см. опции)	
Электрическое подключение:	
диапазон < 10 кН:	байонетный разъем 6 пин
ответный разъем модели 9945	включен в поставку
диапазон > 20 кН:	резьбовой разъем 6 пин
ответный разъем модели 9946	включен в поставку

Модели 85041 и 85075

Для установки данных датчиков силы растяжения и сжатия должны использоваться болты с классом прочности, по крайней мере, 10.9. Предпочтительное направление - растяжение. Выходной сигнал положителен при приложении силы растяжения.

Все модели

Маркировка выводов (стандарт):

пин	A + B	питание	< + >
пин	C + D	питание	< - >
пин	E	выход	< - >
пин	F	выход	< + >

Маркировка

Высота шильдика составляет ~ 0.5 мм от поверхности датчика.

Информация для заказа

Высокоточные датчики силы сжатия, измерительный диапазон 200 Н	модель 85073-0,2 кН
Высокоточные датчики силы сжатия, растяжения, измерительный диапазон 100 кН	модель 85041-100 кН

Аксессуары

Ответный разъем (с кабельной муфтой), включен в поставку	
байонетный, 6 пин (10 кН или 20 кН)	модель 9945
резьбовой, 6 пин (20 кН или 50 кН)	модель 9946

Соединительный кабель, длина 3 м (с одной стороны – свободные концы):

а) с муфтой, модель 9945	модель 9986
б) с муфтой, модель 9946	модель 99546-000A-0150030

Соединительный кабель для настольных приборов, бурстер длина 3 м:

а) с муфтой, модель 9945 и разъемом 9941	модель 9911
б) с муфтой, модель 9946 и разъемом 9941	модель 9912

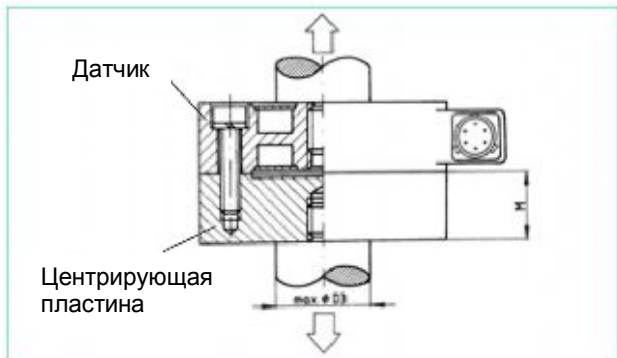
Соединительный кабель для моделей 9235 и 9310:

а) с муфтой, модель 9945 и разъемом 9900-V209	модель 99209-545A-0160030
б) с муфтой, модель 9946 и разъемом 9900-V209	модель 99209-546A-0160030

Пластина центровки нагрузки для моделей 85041 и 85075

Назначение данных пластин - установка датчика силы для сил растяжения с использованием крепежных отверстий (F по окружности G) и центральной шпильки с оптимальным приложением нагрузки по оси датчика. Диаметры D1 к D3 и резьба T центровочной пластины соответствует таковым у датчика.

Размеры и стоимость центрирующих пластин для различных диапазонов доступны по запросу.



Обработка сигнала

Усилители, такие как модель 9243, цифровые индикаторы такие как модель 9181, системы технологического контроля такие как DIGIFORCE® моделей 9306 / 9310

См. раздел каталога 9

Эмулятор тензометрических мостов

Вспомогательный прибор, используемый для эмулирования измерительных сигналов тензометрических датчиков. Эти сигналы используются для настройки усилителей и индикаторов или для проверки параметров их настройки.

модель 9405
См. лист данных 76-9405 в разделе 7 каталога

Опции

Опция - V000I000

герметичная версия, IP68, с водозащищенным кабельным соединением, длина 3 м, применимо до 80 °С.

Опция - V0I00000

номинальный диапазон температур (компенсированный) расширен до - 55 °С ... 120 °С

Интегрированный усилитель

с выходом по напряжению или току по запросу

Заводской сертификат калибровки (WKS)

Калибровка датчиков силы или измерительной цепи с шагом 20 % от измерительного диапазона.

- ▶ в направлении растяжения и / или сжатия
- ▶ с повышением и снижением нагрузки
- ▶ при неизменной установке.

По вопросам продаж и поддержки обращайтесь:

Архангельск (8182)63-90-72
Астана +7(7172)727-132
Белгород (4722)40-23-64
Брянск (4832)59-03-52
Владивосток (423)249-28-31
Волгоград (844)278-03-48
Вологда (8172)26-41-59
Воронеж (473)204-51-73
Екатеринбург (343)384-55-89
Иваново (4932)77-34-06
Ижевск (3412)26-03-58
Казань (843)206-01-48

Калининград (4012)72-03-81
Калуга (4842)92-23-67
Кемерово (3842)65-04-62
Киров (8332)68-02-04
Краснодар (861)203-40-90
Красноярск (391)204-63-61
Курск (4712)77-13-04
Липецк (4742)52-20-81
Магнитогорск (3519)55-03-13
Москва (495)268-04-70
Мурманск (8152)59-64-93
Набережные Челны (8552)20-53-41

Нижний Новгород (831)429-08-12
Новокузнецк (3843)20-46-81
Новосибирск (383)227-86-73
Орел (4862)44-53-42
Оренбург (3532)37-68-04
Пенза (8412)22-31-16
Пермь (342)205-81-47
Ростов-на-Дону (863)308-18-15
Рязань (4912)46-61-64
Самара (846)206-03-16
Санкт-Петербург (812)309-46-40
Саратов (845)249-38-78

Смоленск (4812)29-41-54
Сочи (862)225-72-31
Ставрополь (8652)20-65-13
Тверь (4822)63-31-35
Томск (3822)98-41-53
Тула (4872)74-02-29
Тюмень (3452)66-21-18
Ульяновск (8422)24-23-59
Уфа (347)229-48-12
Челябинск (351)202-03-61
Череповец (8202)49-02-64
Ярославль (4852)69-52-93