

Датчики дифференциального давления

Модель 8310

Модели 8313, 8314

Модели 8315, 8316



Модель 8310
для низких давлений

Модели 8313, 8314
для средних давлений

Модели 8315, 8316
для высоких давлений

- Измерительные диапазоны от 0 ... ± 35 мбар до 0 ... ± 500 бар
- Точность < 0.25% или < 0.5%
- Доступны для линейный давлений до 345 бар
- Доступен выход ± 5 В или 4 ... 20 мА
- Применимы для жидких и газообразных сред
- Изготовлены из нержавеющей стали, прочные и надежные

8310 EN

Применение

Данные дифференциальные датчики давления позволяют измерять разность давления между двумя соединениями измерительного элемента. Разность может быть измерена относительно давления ссылки, такого как атмосферное давление, или к переменной команды регулирующей системы. Также, однако, возможно измерить и разность давлений в пределах систем, в которых присутствует высокое статическое давление. Один практический пример этого: измерение коэффициента при определении падения давления, осуществляемое через измерительную диафрагму.

Дифференциальные датчики давления работают в обоих направлениях и могут поэтому, например, использоваться на гидравлических цилиндрах двойного действия. Конструкция датчиков дифференциального давления позволяет применять их с жидкими или газообразными средами. Входные отверстия упрощают установку. Прочный конструктив и использование нержавеющей стали позволяют применять датчики давления в тяжелых рабочих условиях.

Описание

На обоих входных портах датчиков дифференциального давления имеются закрытые камеры, с мембраной на каждой стороне. Обе мембраны, как и все части, которые входят в контакт со средой, сделаны из нержавеющей стали и сварены, чтобы создать герметичную изоляцию измерительного элемента относительно камер с рабочей средой. Датчики давления такой конструкции называются также датчиками "влажный / влажный"; это позволяет измерять дифференциальному давлению газообразных и жидких сред напрямую. Кроме того, данные датчики дифференциального давления имеют еще одну особенность: они работают двунаправленно. Другими словами, не имеет значение, на какой из портов подается более высокое давление.

Физическая величина давления преобразуется в электрическую величину посредством интегрированной цепи полного тензометрического моста Wheatstone, состоящего из четырех фольговых тензорезисторов. Интегрированный измерительный усилитель для выходного сигнала ± 5 В или 4... 20 мА поставляется как опция; это увеличивает высоту датчиков на 29 мм.

По вопросам продаж и поддержки обращайтесь:

Архангельск (8182)63-90-72
Астана +7(7172)727-132
Белгород (4722)40-23-64
Брянск (4832)59-03-52
Владивосток (423)249-28-31
Волгоград (844)278-03-48
Вологда (8172)26-41-59
Воронеж (473)204-51-73
Екатеринбург (343)384-55-89
Иваново (4932)77-34-06
Ижевск (3412)26-03-58
Казань (843)206-01-48

Калининград (4012)72-03-81
Калуга (4842)92-23-67
Кемерово (3842)65-04-62
Киров (8332)68-02-04
Краснодар (861)203-40-90
Красноярск (391)204-63-61
Курск (4712)77-13-04
Липецк (4742)52-20-81
Магнитогорск (3519)55-03-13
Москва (495)268-04-70
Мурманск (8152)59-64-93
Набережные Челны (8552)20-53-41

Нижний Новгород (831)429-08-12
Новокузнецк (3843)20-46-81
Новосибирск (383)227-86-73
Орел (4862)44-53-42
Оренбург (3532)37-68-04
Пенза (8412)22-31-16
Пермь (342)205-81-47
Ростов-на-Дону (863)308-18-15
Рязань (4912)46-61-64
Самара (846)206-03-16
Санкт-Петербург (812)309-46-40
Саратов (845)249-38-78

Смоленск (4812)29-41-54
Сочи (862)225-72-31
Ставрополь (8652)20-65-13
Тверь (4822)63-31-35
Томск (3822)98-41-53
Тула (4872)74-02-29
Тюмень (3452)66-21-18
Ульяновск (8422)24-23-59
Уфа (347)229-48-12
Челябинск (351)202-03-61
Череповец (8202)49-02-64
Ярославль (4852)69-52-93

Технические данные - модель 8310

Код заказа	Измерительный диапазон	Погрешность* [% п.ш.]	Выходной сигнал [мВ/В]
8310-35	0 ... ± 35 мбар	< ± 0.25	1
8310-100	0 ... ± 100 мбар	< ± 0.25	1.5
8310-200	0 ... ± 200 мбар	< ± 0.25	2
8310-500	0 ... ± 500 мбар	< ± 0.25	2
8310-1000	0 ... ± 1000 мбар	< ± 0.25	2
8310-2000	0 ... ± 2000 мбар	< ± 0.25	2

* Приведенная погрешность (нелинейность, гистерезис, повторяемость)

Электрические характеристики

Сопrotивление моста: фольговые т.р. 350 Ω, номинал
 Калибровочный резистор: 59 kΩ ± 0.1 %
 Выходной сигнал, вызванный данным шунтом, указан в протоколе калибровки датчика.
 Напряжение питания: 10 В = или ~
 Чувствительность: см. таблицу
 Сопrotивление изоляции: 5 ГΩ при 50 В =

Условия окружающей среды

Рабочий температурный диапазон: 0 °C ... 90 °C
 Номинальный температурный диапазон: 0 °C ... 55 °C
 Температурный дрейф нуля: < ± 0.5 % п.ш./55 K
 Температурный дрейф сигнала: < ± 0.5 % Rdg./55 K

Механические характеристики

Тип измерений: дифференциальное давление
 Мертвый объем: с каждой стороны 6.6 см³
 Изменение объема: для диапазона 0 ... ± 200 мбар ~ 0.17 см³
 Давление в системе ¹⁾: max. 100 бар
 Влияние давл. в системе на нулевой сигнал: < ± 0.5 % п.ш./70 бар
 Перегрузка ²⁾: с одной стороны max. 100 бар
 Резонансная частота:
 для диапазона 0 ... ± 200 мбар
 - жидкая среда 5 Гц
 - газообразная среда 10 Гц
 Динамическая нагрузка:
 рекомендованная 70 % номинала
 допустимая 100 % номинала

Конструктив:

Оба чувствительных элемента герметизированы. Мембраны установлены посредством сварки. Внешние элементы рабочих камер имеют болтовое соединение. Они имеют кольцевые уплотнители, выполненные из материала BITON®.

Все датчики с малыми измерительными диапазонами содержат силиконовое масло между мембранами. В связи с этим, максимальная рабочая температура и температура хранения для них 90 °C

Материал: нержавеющая сталь 316SS (аналог 1.4571)
 Подвод давления: внутренняя резьба 1/8 - 27 NPT
 Компенсационные отверстия (закрыты при поставке): внутренняя резьба 1/8-27 NPT

Электрическое подключение:
 байонетный разъем 6 пин, Amphenol 62GB-16F-10-6S

Назначение выводов (стандарт):

пины	A + B	питание	(+)
пины	C + D	питание	(-)
пин	E	выходной сигнал	(-)
пин	F	выходной сигнал	(+)

Ответный разъем: **модель 9945** Souriau 851-06 E-C-10-6 S или Amphenol 62 GB - 16 F - 10 6S, включен в поставку

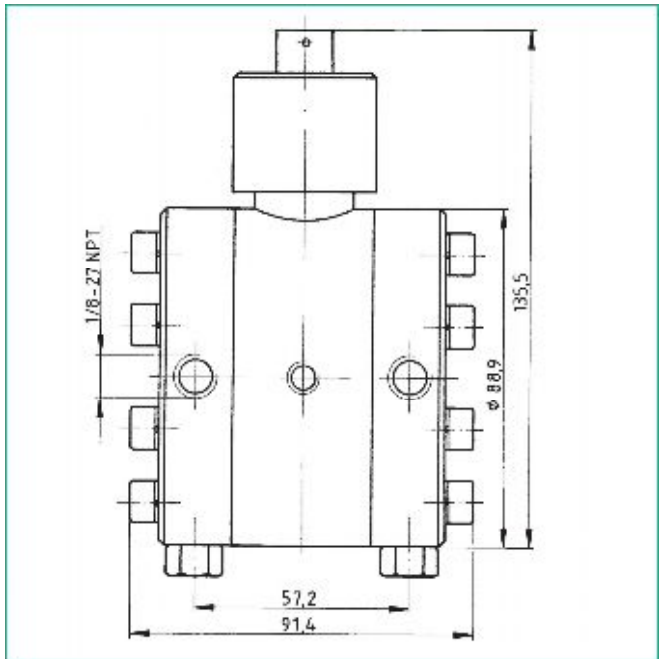
Размеры: см. чертеж размеров

Установка:

Монтажные отверстия с внутренней резьбой 1/4-28 UNF, глубина 8 мм на обеих сторонах дифференциального датчика давления.

Вес: ~ 3.8 кг

Чертеж размеров модели 8310



¹⁾ Датчики дифференциального давления с малыми измерительными диапазонами могут использоваться для измерения в системах с линейным давлением до 100 бар (или, опционально, до 345 бар). Давление линии - максимальное статическое давление, которое допускается одновременно на обоих портах датчика дифференциального давления. Результат добавления статического давления к давлению, которое будет измерено, не должен также превышать максимальное значение давления в линии. Например, на датчик с измерительным диапазоном 0 ... ± 100 мбар может быть подано давление 100 бар на один порт и 99.9 бар на другой порт, или может быть 0 бар на одном порту и 0.1 бар на другом. Должно быть учтено то, что при изменении линейного давления, нулевая точка смещается. Изменение в нулевой точке восстанавливаемо. Это нормально и компенсирует давление линии на 100 бар.

²⁾ У всех датчиков дифференциального давления есть механическая защита от перегрузки. Если измерительный диапазон превышен на более чем 50 %, мембрана блокируется. Поскольку эта остановка вызывает большое механическое напряжение в мембране, перегрузки необходимо избегать, по возможности, полностью. Если, однако, перегрузка действительно произойдет, то нулевой пункт сместится; изменение в точности или повреждение будет предотвращено. Повреждение может быть вызвано только частой или внезапной перегрузкой.

Информация для заказа

Согласно таблице. Следует обратить внимание на опции.

Опции

- | | | |
|-------|---|----------------------------|
| Опция | Интегрированный усилитель с выходом по напряжению - 5 В...+ 5 В =, технические данные | ...-V2xxxxxx
см. 83-IMB |
| Опция | Интегрированный усилитель с выходом по току 4...20 mA; Δр ⇔ 0 бар = 4 mA, Δр ⇔ (+) полной шкалы = 20 mA
технические данные | ...-V4xxxxxx
см. 83-IMB |
| Опция | Увеличение max. давления в системе до 200 бар;
max. перегрузка на одной стороне: 100 бар | ...-Vxx1xxxx |
| Опция | Увеличение max. давления в системе до 345 бар;
max. перегрузка на одной стороне: 100 бар,
доступно только для диапазонов > 0 ... ± 500 мбар | ...-Vxx2xxxx |

Технические данные - модели 8313, 8314

Модель	Код заказа	Измерительный диапазон	Погрешность* [% п.ш.]
8313	8313-5	0 ... ± 5 бар	< ± 0.25
	8313-10	0 ... ± 10 бар	< ± 0.25
	8313-20	0 ... ± 20 бар	< ± 0.25
	8313-50	0 ... ± 50 бар	< ± 0.25
8314	8314-5	0 ... ± 5 бар	< ± 0.50
	8314-10	0 ... ± 10 бар	< ± 0.50
	8314-20	0 ... ± 20 бар	< ± 0.50
	8314-50	0 ... ± 50 бар	< ± 0.50

* Приведенная погрешность (нелинейность, гистерезис, повторяемость)

Электрические характеристики

Сопrotивление моста: фольговые т.р. 350 Ω, номинал
 Калибровочный резистор: 59 kΩ ± 0.1 %
 Выходной сигнал, вызванный данным шунтом, указан в протоколе калибровки датчика.
 Напряжение питания: рекомендованное 10 В = или ~
 допустимое 15 В = или ~
 Чувствительность: 2 мВ/В, номинал

Условия окружающей среды

Рабочий температурный диапазон: - 55 °C ... 120 °C
 Номинальный температурный диапазон: 15 °C ... 70 °C
 Температурный дрейф ноля:
 модель 8313 < ± 0.5 % п.ш./55 K
 модель 8314 < ± 0.75% п.ш./55 K
 Температурный дрейф сигнала:
 модель 8313 < ± 0.5 % Rdg./55 K
 модель 8314 < ± 1.0 % Rdg./55 K

Механические характеристики

Тип измерений: дифференциальное давление
 Индивидуальная погрешность:
 модель 8313 нелинейность < ± 0.15 % п.ш.
 гистерезис < ± 0.10 % п.ш.
 неповторяемость < ± 0.05 % п.ш.
 модель 8314 нелинейность < ± 0.25 % п.ш.
 гистерезис < ± 0.13 % п.ш.
 неповторяемость < ± 0.07 % п.ш.
 Мертвый объем: с каждой стороны 4.1 см³
 Изменение объема: для диапазона 0 ... ± 20 бар ~ 0.1 см³
 Давление в системе: max. 100 бар
 Максимальная перегрузка для одной стороны: 100 бар
 Резонансная частота:
 для диапазона 0 ... ± 20 бар
 - жидкая среда 10 Гц
 - газообразная среда 20 Гц
 Динамическая нагрузка:
 рекомендованная 70 % номинала
 допустимая 100 % номинала

Конструктив:

Оба чувствительных элемента герметизированы. Мембраны установлены посредством сварки. Внешние элементы рабочих камер имеют болтовое соединение. Они имеют кольцевые уплотнители, выполненные из материала BITON®.

Установка:

Монтажные отверстия с внутренней резьбой 1/4-28 UNF, глубина 8 мм на обеих сторонах дифференциального датчика давления.

Материал: нержавеющая сталь 17 - 4 PH, (аналог 1.4542)

Подвод давления: внутренняя резьба 1/8-27 NPT

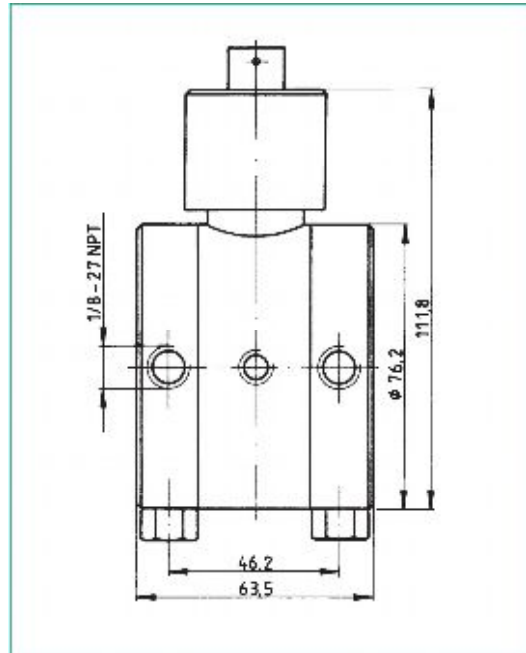
Компенсационные отверстия (закрыты при поставке):

внутренняя резьба 1/8-27 NPT

Электрическое подключение:

байонетный разъем 6 пин Souriau 851-07A-10-5P

Чертеж размеров моделей 8313 и 8314



Датчики дифференциального давления со средними измерительными диапазонами могут использоваться для измерения в системах с линейным давлением до 100 бар. Давление линии - максимальное статическое давление, которое допускается одновременно на обоих портах датчика дифференциального давления. Результат добавления статического давления к давлению, которое будет измерено, не должен также превышать максимальное значение давления в линии. Например, на датчик с измерительным диапазоном 0... ± 10 бар может быть подано давление 100 бар на один порт и 90 бар на другой порт, или может быть 0 бар на одном порту и 10 бар на другом. Должно быть учтено то, что при изменении линейного давления, нулевая точка смещается. Изменение в нулевой точке восстанавливается. Это нормально и компенсирует давление линии на 100 бар.

Назначение выводов (стандарт):

пины A + B	питание	(+)
пины C + D	питание	(-)
пин E	выходной сигнал	(+)
пин F	выходной сигнал	(-)

Ответный разъем:

модель 9945
 Souriau 851-06E-C-10-6S или Amphenol 62 GB - 16F - 10- 6,
 включен в комплект поставки

Размеры: см. чертеж размеров

Вес: ~ 2.3 кг

Информация для заказа

Согласно таблице. Следует обратить внимание на опции.

Опции

Опция **...-V2xxxxxx**
 Интегрированный усилитель с выходом по напряжению - 5 В...+ 5 В =, технические данные см. 83-IMB

Опция **...-V4xxxxxx**
 Интегрированный усилитель с выходом по току 4...20 mA;
 Δр ↔ 0 бар = 4 mA, Δр ↔ (+) полной шкалы = 20 mA
 технические данные см. 83-IMB

Опция **...-Vxx1xxxx**
 Увеличение max. давления в системе до 200 бар;
 max. перегрузка на одной стороне: 100 бар

Опция **...-Vxx2xxxx**
 Увеличение max. давления в системе до 345 бар;
 max. перегрузка на одной стороне: 100 бар,
 доступно только для диапазонов > 0 ... ± 500 мбар

Технические данные - модели 8315, 8316

Модель	Код заказа	Измерительный диапазон	Погрешность измерений [% п.ш.]	Max. давление в системе [бар]	Max. перегрузка с одной стороны [бар]
8315	8315-100	0 ... ± 100 бар	< ± 0.25	240	200
	8315-200	0 ... ± 200 бар	< ± 0.25	340	400
	8315-500	0 ... ± 500 бар	< ± 0.25	640	750
8316	8316-100	0 ... ± 100 бар	< ± 0.5	240	200
	8316-200	0 ... ± 200 бар	< ± 0.5	340	400
	8316-500	0 ... ± 500 бар	< ± 0.5	640	750

* Приведенная погрешность (нелинейность, гистерезис, повторяемость)

Электрические характеристики

Сопrotивление моста: фольговые т.р. 350 Ω, номинал
 Калибровочный резистор: 59 kΩ ± 0.1 %
 Выходной сигнал, вызванный данным шунтом, указан в протоколе калибровки датчика.
 Напряжение питания: 10 В = или ~
 Чувствительность: 2 мВ/В, номинал
 Условия окружающей среды
 Рабочий температурный диапазон: - 50 °С ... 120 °С
 Номинальный температурный диапазон: 15 °С ... 70 °С
 Температурный дрейф ноля:
 модель 8315 < ± 0.5 % п.ш./55 К
 модель 8316 < ± 0.75 % п.ш./55 К
 Температурный дрейф сигнала:
 модель 8315 < ± 0.5 % Rdg./55 К
 модель 8316 < ± 1.0 % Rdg./55 К

Механические характеристики

Тип измерений: дифференциальное давление
 Индивидуальная погрешность:
 модель 8315 нелинейность < ± 0.15 % п.ш.
 гистерезис < ± 0.10 % п.ш.
 неповторяемость < ± 0.05 % п.ш.
 модель 8316 нелинейность < ± 0.25 % п.ш.
 гистерезис < ± 0.13 % п.ш.
 неповторяемость < ± 0.07 % п.ш.

Динамическая нагрузка:
 рекомендованная 70 % номинала
 допустимая 100 % номинала
 Конструктив:

Оба чувствительных элемента герметизированы. Мембраны установлены посредством сварки. Внешние элементы рабочих камер имеют болтовое соединение. Они имеют кольцевые уплотнители, выполненные из металла.

Установка:
 с одной стороны датчика, напротив разъема, есть монтажное отверстие, внутренняя резьба 10-32 UNF, глубина 9.5 мм.

Материал: нержавеющая сталь 17-4 PH (аналог 1.4542)
 Подвод давления: внутренняя резьба 1/4-18 NPT
 Электрическое подключение:
 байонетный разъем 6 пин, Souriau 851 - 07A - 10 - 6P

Назначение выводов (стандарт):

пины A + B	питание (+)
пины C + D	питание (-)
пин E	выходной сигнал (-)
пин F	выходной сигнал (+)

Ответный разъем: модель 9945, Souriau 851-06E-C-10-6S или Amphelol 62GB-16F-10-6S, включен в поставку

Размеры: см. чертеж размеров
 Вес: ~ 1.8 кг

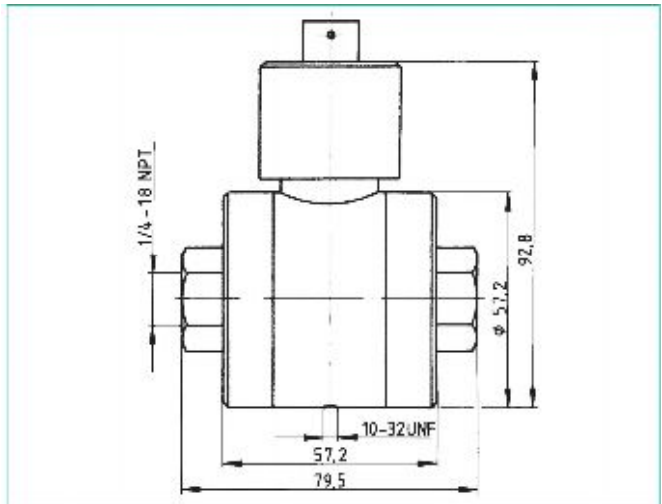
Информация для заказа

Согласно таблице. Следует обратить внимание на опции.

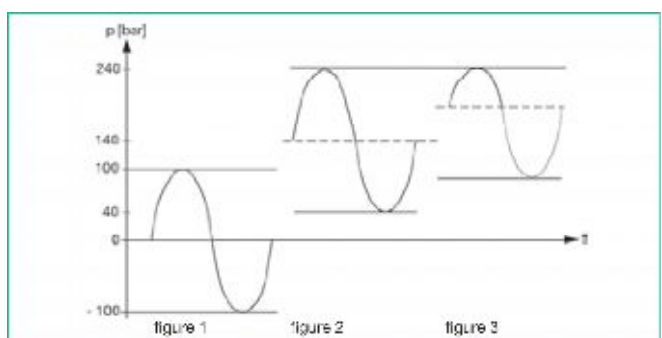
Опции

Опция ...-V2xxxxxx
 Интегрированный усилитель с выходом по напряжению - 5 В...+ 5 В =, технические данные см. 83-IMB
 Опция ...-V4xxxxxx
 Интегрированный усилитель с выходом по току 4...20 mA; Δр ⇔ 0 бар = 4 mA, Δр ⇔ (+) полной шкалы = 20 mA технические данные см. 83-IMB
 Опция ...-Vxx1xxxx
 Увеличение max. давления в системе до 200 бар; max. перегрузка на одной стороне: 100 бар
 Опция ...-Vxx2xxxx
 Увеличение max. давления в системе до 345 бар; max. перегрузка на одной стороне: 100 бар, доступно только для диапазонов > 0 ... ± 500 мбар

Чертеж размеров моделей 8315 и 8316



Дифференциальные датчики давления разработаны для линейных давлений до 140 бар и для больших перепадов давления, которые происходят, например, в гидравлических цилиндрах двойного действия в строительных машинах или испытательных стендах. Если измерительный диапазон в положительном направлении ограничен, датчики могут использоваться при более высоких линейных давлениях - до максимального значения, приведенного в таблице. Таким образом датчик с измерительным диапазоном ± 100 бар, подключенный к линии с давлением 0 бар, работает по диапазону - 100... + 100 бар (рис.1), тогда как, подключенный к линии с давлением 140 бар работает от 40... 240 бар (рис. 2). Если тот же самый датчик подключен к линии с 240 давлением 240 бар, доступен только диапазон от 140 бар до 240 бар (рис. 3).



Для любого применения датчиков дифференциального давления необходимо удостовериться, что значение „перегрузка, одна сторона“ не будет превышено. Если давление линии изменяется, нулевая точка датчика смещается. Изменение в нулевой точке восстанавливается и в большинстве случаев составляет менее 2 % от полной шкалы. Это нормально и компенсирует статическое давление 140 бар с обеих сторон.

Аксессуары

Соединительный кабель для датчиков с тензометрическим выходом, укомплектован разъемом и ответным разъемом (гнездо), 6-ти проводный, экранированный, радиус изгиба > 5 мм, с PVC изоляцией, стандартная длина 3 м для настольных приборов burster с разъемом 12 пин модель 9911 со свободными концами с маркировкой модель 9986

По вопросам продаж и поддержки обращайтесь:

Архангельск (8182)63-90-72
Астана +7(7172)727-132
Белгород (4722)40-23-64
Брянск (4832)59-03-52
Владивосток (423)249-28-31
Волгоград (844)278-03-48
Вологда (8172)26-41-59
Воронеж (473)204-51-73
Екатеринбург (343)384-55-89
Иваново (4932)77-34-06
Ижевск (3412)26-03-58
Казань (843)206-01-48

Калининград (4012)72-03-81
Калуга (4842)92-23-67
Кемерово (3842)65-04-62
Киров (8332)68-02-04
Краснодар (861)203-40-90
Красноярск (391)204-63-61
Курск (4712)77-13-04
Липецк (4742)52-20-81
Магнитогорск (3519)55-03-13
Москва (495)268-04-70
Мурманск (8152)59-64-93
Набережные Челны (8552)20-53-41

Нижний Новгород (831)429-08-12
Новокузнецк (3843)20-46-81
Новосибирск (383)227-86-73
Орел (4862)44-53-42
Оренбург (3532)37-68-04
Пенза (8412)22-31-16
Пермь (342)205-81-47
Ростов-на-Дону (863)308-18-15
Рязань (4912)46-61-64
Самара (846)206-03-16
Санкт-Петербург (812)309-46-40
Саратов (845)249-38-78

Смоленск (4812)29-41-54
Сочи (862)225-72-31
Ставрополь (8652)20-65-13
Тверь (4822)63-31-35
Томск (3822)98-41-53
Тула (4872)74-02-29
Тюмень (3452)66-21-18
Ульяновск (8422)24-23-59
Уфа (347)229-48-12
Челябинск (351)202-03-61
Череповец (8202)49-02-64
Ярославль (4852)69-52-93